

Date 2022/3/12  
日付

Track HOTLAP  
コース (岐阜県大垣市)

Driver Takashi Kato  
ドライバー

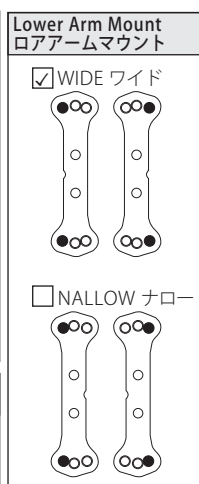
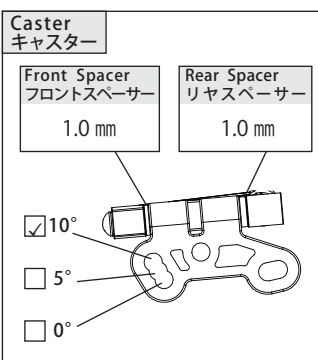
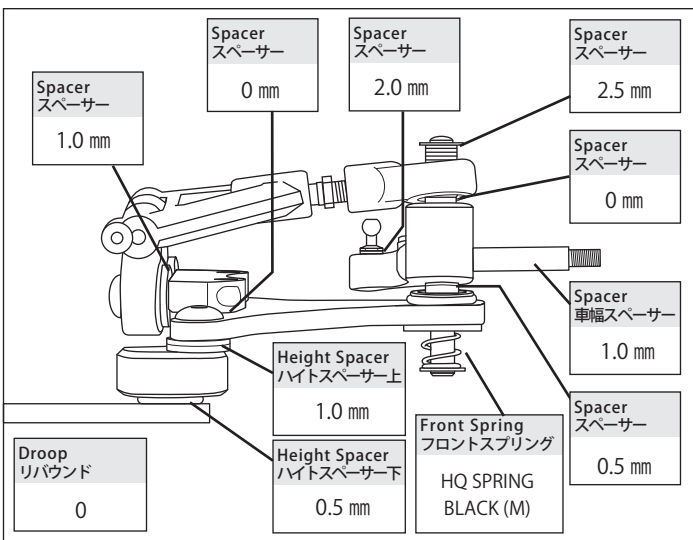
Condition  Carpet  Asphalt  
路面 カーペット アスファルト

Traction High  Medium  Low   
路面グリップ 高い 普通 低い

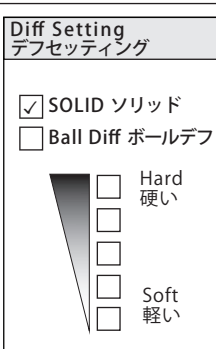
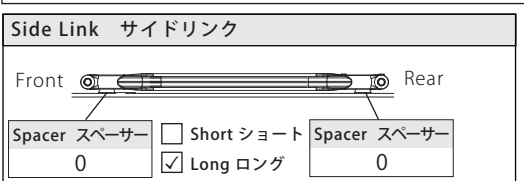
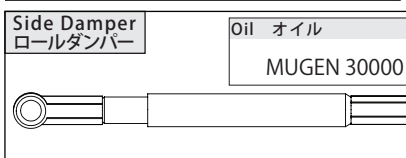
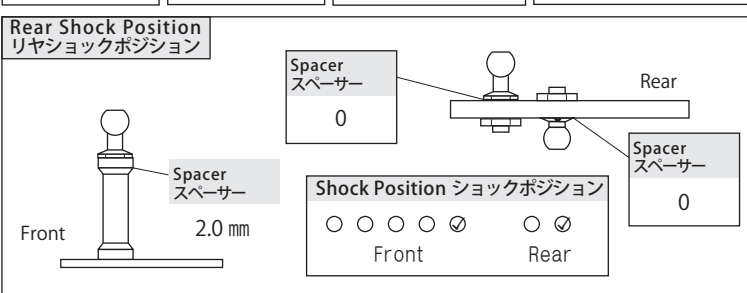
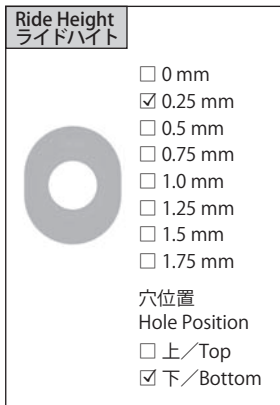
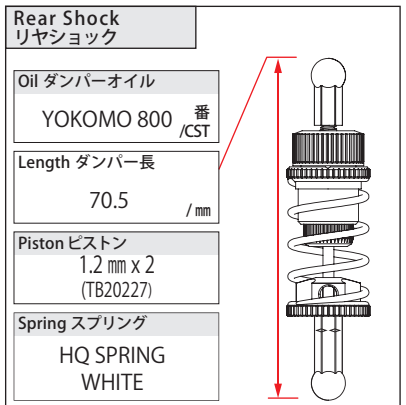
Temperature Humidity  
気温 °C 湿度 %

Track Situation  Flat  Bump  
路面状況 フラット バンピー

Track Size  Small  Medium  Large  X-Large  
トラックサイズ



- Kingpin Oil HQ KINGPIN OIL MEDIUM
- Upper Arm AK12 標準 (Standard)
- Upper Arm Block AK12 標準 (Standard)
- Lower Arm AK12 標準 (Standard)
- Steering Block AK12 標準 (Standard)



Moter G★STYLE GRANDSLUM 3.5 T	Electric Speed Controller HOBBY WING
Timing 20 度	ESC Setting ESC セッティング
Spur Gear 88T	Transmitter SANWA M17
Pinion Gear 23T	Receiver SANWA RX-492
Body TeamBomber LMP-KETTER (U-Light) 38 mm	Servo SANWA PGS-HR (Type2)
Body Mount Position	Main Chassis AK12 標準 (Standard)
Battery G★STYLE 8000	Lower Brace AK12 標準 (Standard)
	Back Plate モーターマウントバックプレート S (TB20205)

Tread Front 169 /mm	Tread Rear 1715 /mm
Front Tire TeamBomber HQ TIRE ORANGE MS	Rear Tire TeamBomber HQ TIRE ORANGE MS
Diameter 40.0 mm (Side glue)	Diameter 41.0 mm
Wheel YOKOMO	Wheel YOKOMO
Tire Treatment ヘイスト	Tire Treatment ヘイスト
Additive Area FL FR	Additive Area RL RR
Time 3Minute	Time 45 Minute

MEMO TB20230 チタンコートダンパーシャフト ※SQUARE 製チタンビス使用  
TB20264 フロントサスマウントプレート  
TB20265 アルミ製リヤホイールビス  
TB20266 キャスターブロックサポート  
TB20267 3D ボディバンパー  
TB20268 HQ フロントスプリングリテーナー  
TB20240 5mmアルミ製 HQ コートボール (2個入りサイドリンクに使用)